

## 製品仕様変更のご案内

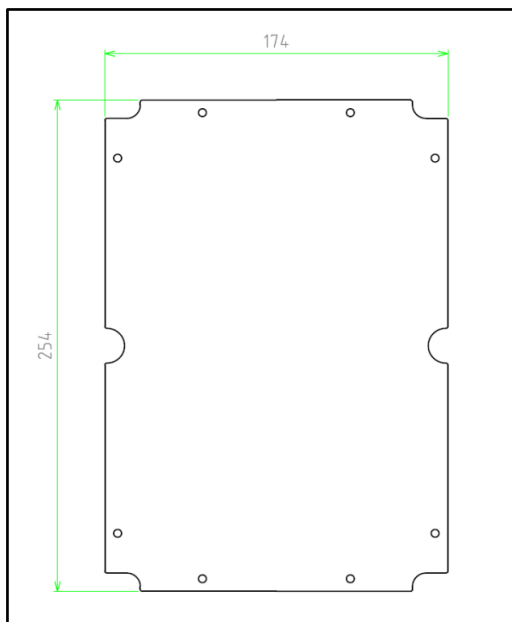
拝啓 貴社益々ご清栄のこととお慶び申し上げます。平素は格別のお引き立て賜り厚く御礼を申し上げます。この度、GAシリーズ用取付ベース『GMPシリーズ』の形状が仕様変更になりますのでご案内申し上げます。つきましては下記資料をご参照の上、社内及びお客様へ伝達して頂きますようお願い申し上げます。大変ご迷惑とお手数お掛け致しますが、何卒ご理解ご協力の程よろしくお願いいたします。

敬具

記

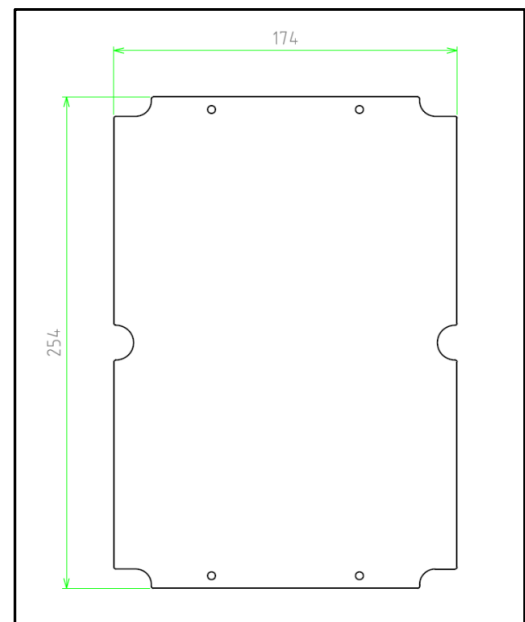
- 仕様変更対象型番：GMP19-27
- 標準品在庫状況：約1ヶ月
- 仕様変更内容：ビス穴数・付属ビス本数の変更

### 従来品の形状



ビス穴：8箇所、付属ビス：8本

### 変更品の形状



ビス穴：4箇所、付属ビス：4本

- 外形寸法W・H・D、板厚の変更はございません。
- 変更日については従来品の在庫が無くなり次第、順次切り替えになります。
- 2019-2020総合カタログからの型番・価格の変更はございません。
- ★ ご不明な点などございましたら、お手数ですが営業部までお問い合わせ下さい。  
営業部：TEL：048-222-5430 FAX：048-222-5502 E-mail：info@takachi-el.co.jp